

# Fraiseuse à portique - Arion



Référence interne :

CARACTERISTIQUES:

La gamme ZAYER ARION représente une solution haut de gamme en centres d'usinage à portique dédiée à l'usinage de très grandes pièces avec un niveau élevé de précision et de stabilité. Conçue pour les applications industrielles les plus exigeantes, elle associe une architecture robuste à des performances dynamiques optimisées.

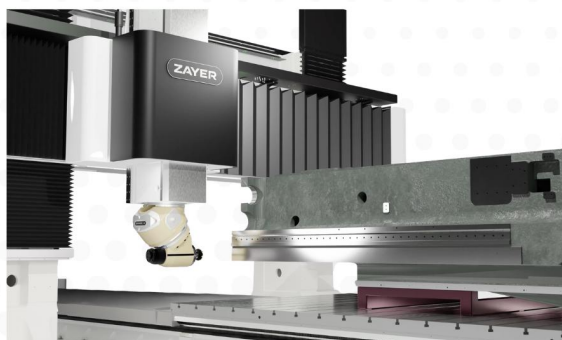
Pensée pour les environnements de production intensifs, la gamme ARION permet de garantir une qualité d'usinage constante sur des pièces de grande dimension, tout en maximisant la productivité. Elle s'adresse aux industriels recherchant une machine capable de gérer des applications lourdes, complexes et à forte valeur ajoutée.

## Photos :

Centre d'usinage à portique - ARION - Zayer (1).webp



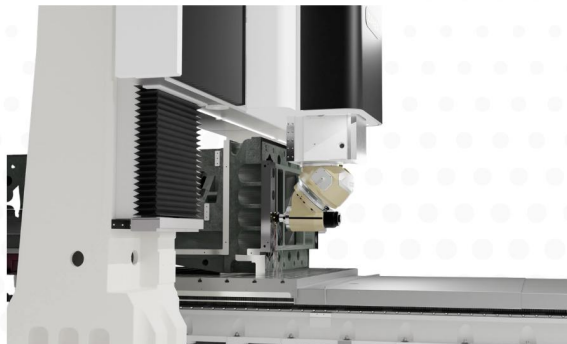
Centre d'usinage à portique - ARION - Zayer (5).webp



Centre d'usinage à portique - ARION - Zayer (4).webp



Centre d'usinage à portique - ARION - Zayer (6).webp



Centre d'usinage à portique - ARION - Zayer (2).webp



Centre d'usinage à portique - ARION - Zayer (3).webp



Centre d'usinage à portique - ARION - Zayer (7).webp

